

Verwerkingshulpmiddelen



- ▶ Mallen, aanslaghulpmiddelen en montagemachines
- ▶▶ Verwerking BLUMOTION voor deuren

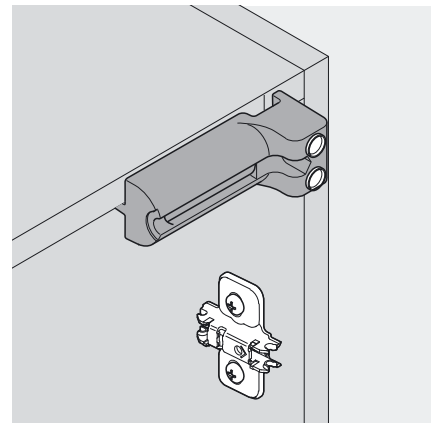
Boormal BLUMOTION voor deuren (aan de scharnierzijde)



Symboolfoto

De mal wordt gebruikt om de BLUMOTION voor deuren (970A1002) aan de scharnierzijde van het corpus aan te brengen

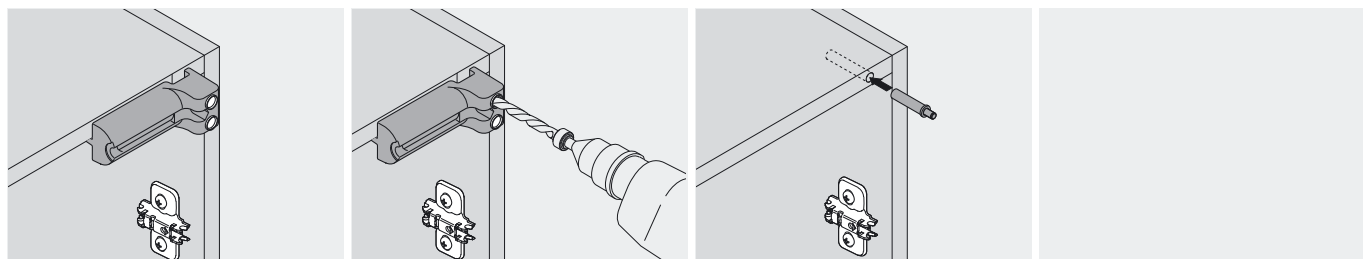
- Voor het aanduiden van de horizontale boring voor BLUMOTION bij standaardcorpussen
- Voor het aanduiden van de horizontale boring voor BLUMOTION bij hoekcorpussen (samen met de corpusmal 65.5810)
- Mal incl. 1 st. boordiepte-aanslag Ø 10 mm
- Voor het verwerken van ander Blum-beslag (TIP-ON voor deuren)



| | |
|---------|----------|
| | Art. nr. |
| Boormal | 65.5010 |

| | |
|------------------------|----------|
| | Art. nr. |
| Hoekbepalings-sjabloon | 65.5810 |

Aanbrengen van boring voor BLUMOTION 970A1002 bij standaardcorpus

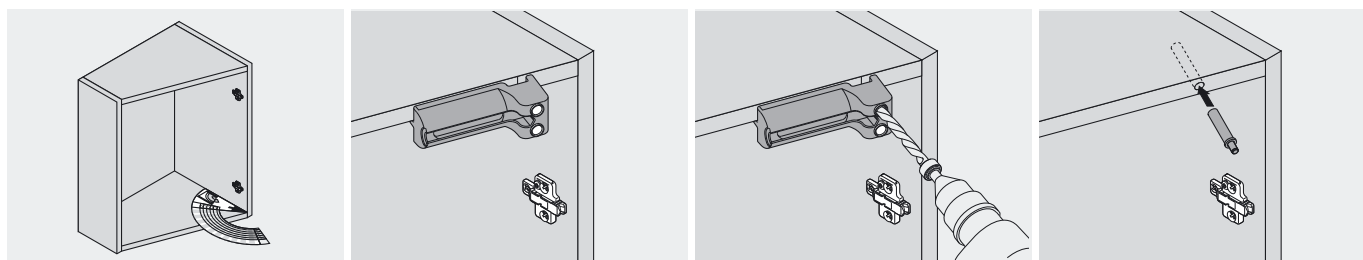


Mal op zicht plaatsen

Boring voor BLUMOTION met boor van Ø 10 mm aanduiden

BLUMOTION monteren

Aanbrengen van boring voor BLUMOTION 970A1002 bij hoekcorpus



De boorafstand wordt door middel van het hoekbepalingsjabloon (65.5810) overgebracht op het corpus

Mal op zicht plaatsen

Boring voor BLUMOTION met boor van Ø 10 mm aanduiden

BLUMOTION monteren



- ▶ Mallen, aanslaghulpmiddelen en montagemachines
- ▶▶ Verwerking BLUMOTION voor deuren

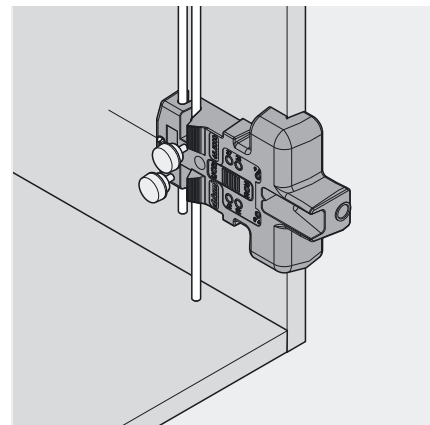
Boormal BLUMOTION voor deuren (aan de greepzijde)



Symboolfoto

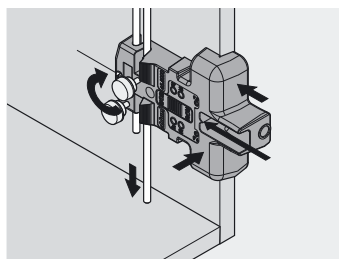
De mal wordt gebruikt om de BLUMOTION voor deuren (970.1002) aan de greepzijde van het corpus aan te brengen.

- Voor het aanduiden van de horizontale boring voor BLUMOTION of
- Voor het boren van de bevestigingsposities voor BLUMOTION/TIP-ON, kruisadapterplaat en rechte adapterplaat
- BLUMOTION-deurboormal incl.
 - 1 st. boordiepte-aanslag \varnothing 10 mm,
 - 1 st. boordiepte-aanslag \varnothing 5 mm,
 - 1 st. boordiepte-aanslag \varnothing 2.5 mm

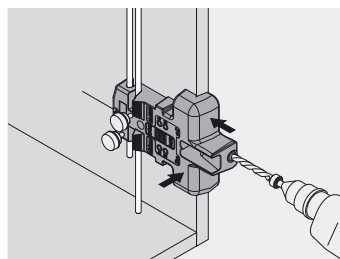


| | |
|---------|----------|
| | Art. nr. |
| Boormal | 65.5000 |

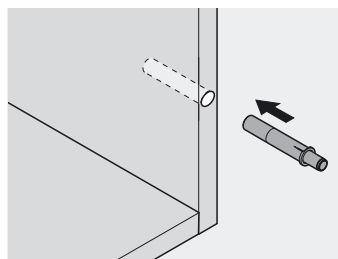
Aanbrengen van de kopse boring voor BLUMOTION 970.1002



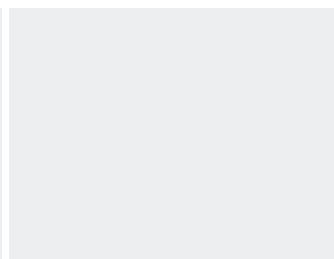
Mal op getekende lijn aanleggen. Terugkomende boorposities door middel van aanslagstang vooraf instellen



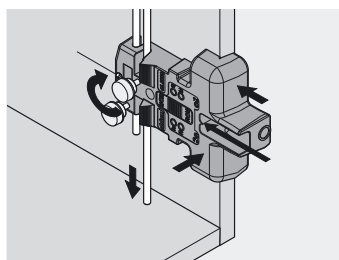
Boring voor BLUMOTION met boor van \varnothing 10 mm aanduiden



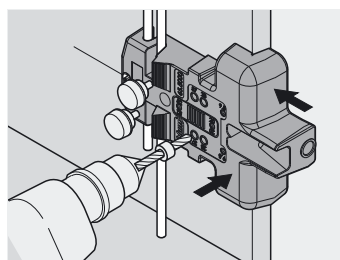
BLUMOTION monteren



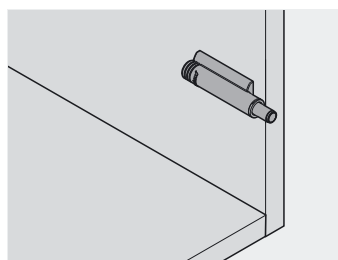
Positionering van de adapterplaat voor BLUMOTION 970.1002



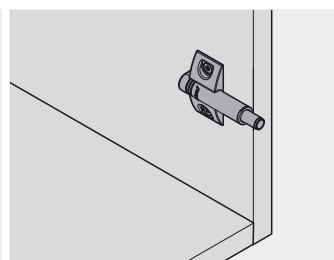
Mal op zicht plaatsen



Boring voor BLUMOTION kruisadapterplaat of rechte adapterplaat met \varnothing 2.5 of \varnothing 5 mm boor aanbrengen



BLUMOTION rechte adapterplaat monteren



BLUMOTION kruisadapterplaat monteren