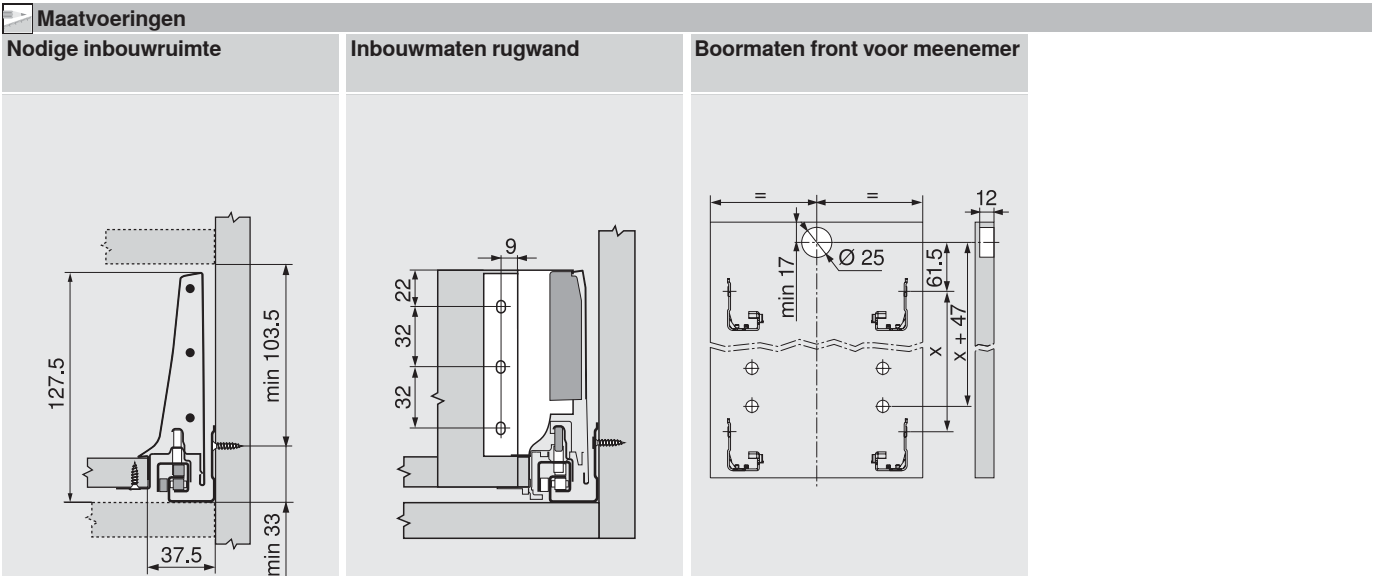
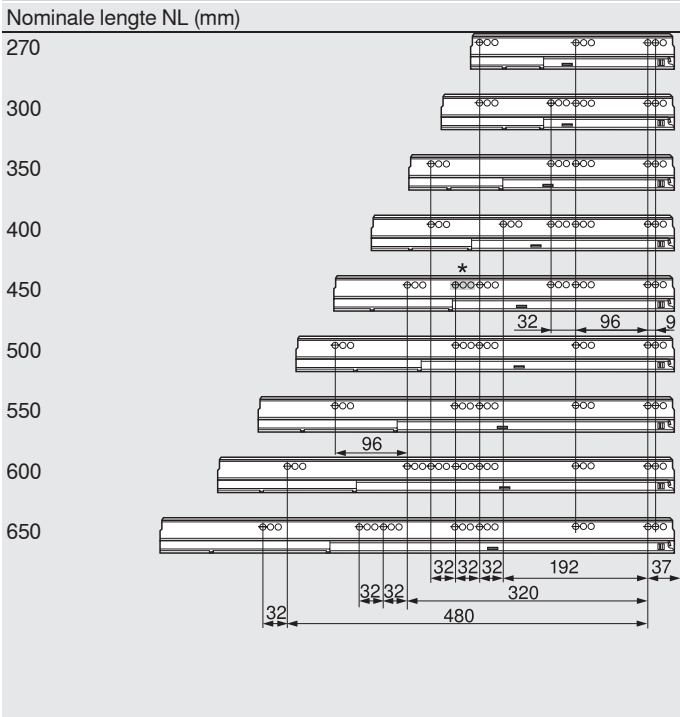


Binnenlade – K



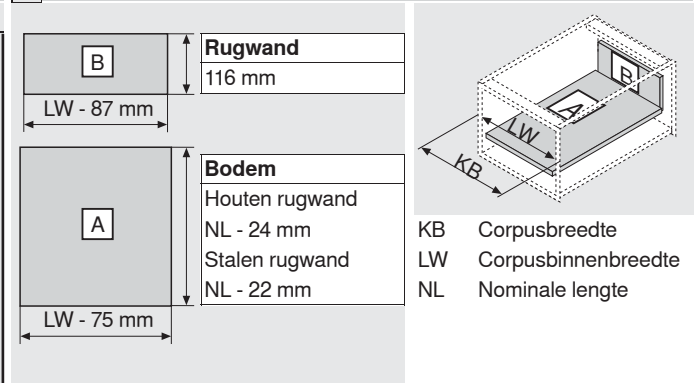
Schroefpositie van de corpusprofielen



Min. corpusbinnendiepte = nominale lengte NL + 3 mm

* Enkel bij 558.4501B01 (30 kg)

Snijmaten voor 16 mm spaanplaat



Zie ook

Overzicht – TANDEMBOX antaro	263	Montage, demontage en verstelling	308
Overzicht – SERVO-DRIVE voor TANDEMBOX		Overzicht – verwerking	605
	367	Informatie	684
Overzicht – TIP-ON voor TANDEMBOX			
	407		
Overzicht – ORGA-LINE voor TANDEMBOX			
	561		
Toebehoren – stalen rugwand	301		
Toebehoren	300		
Bevestiging van de corpusprofielen	306		