



Lade – N

Webcode
 DQBMJY

Maatvoering

Nodige inbouwruimte	Inbouwmaten – front – schroefmontage	Boormaten – front – EXPANDO montage	Inbouwmaten – rugwand
<p>* +1 mm indien voorafgaand aan de corpusmontage, de corpusprofielen op de zijkant gemonteerd zijn</p>	<p>FA Frontopdek * +1 mm indien voorafgaand aan de corpusmontage, de corpusprofielen op de zijkant gemonteerd zijn</p>	<p>* +1 mm indien voorafgaand aan de corpusmontage, de corpusprofielen op de zijkant gemonteerd zijn</p>	

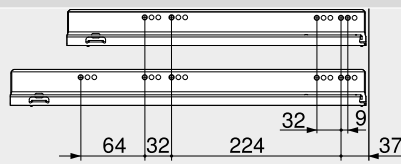
Schroefpositie – corpusprofielen

Corpusprofiel 750 – 40 kg

Nominale lengte NL (mm)

400–500

550

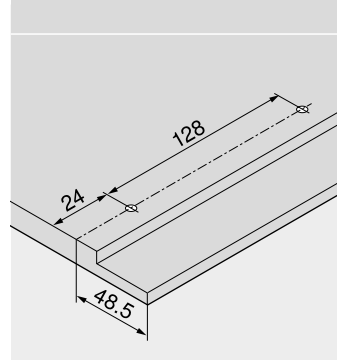


Corpusbinnendiepte LT min. = nominale lengte NL + 3 mm

Snijmaten – 16 mm spaanplaat

<p>B</p> <p>Rugwand 39 mm</p> <p>LW – 38 mm</p>	
<p>A</p> <p>Bodem Houten rugwand NL – 10 mm Stalen rugwand NL – 21 mm</p> <p>LW – 35 mm</p>	
<p>16</p> <p>∞</p> <p>38</p> <p>Freesmaten</p>	<p>KB Corpusbreedte LW Corpusbinnenbreedte NL Nominale lengte</p>

Boormaten – ladebodem



Zie ook

Overzicht – LEGRABOX	219	TIP-ON voor LEGRABOX	266	<p>Montage, demontage en instelling</p> <p>Short-URL www.blum.com/a310</p>
Bevestigingssysteem voor dunne fronten – EXPANDO T	588	CABLOXX	586	
Verwerkingsaanbeveling en garantie-uitsluiting – EXPANDO T	589	Toebehoren – stalen rugwand	257	
Overzicht – SERVO-DRIVE voor LEGRABOX TANDEMBOX	379	Toebehoren	257	
TIP-ON BLUMOTION voor LEGRABOX	262	Bevestiging van de corpusprofielen	261	
		Overzicht – verwerking	595	
		Informatie	686	