

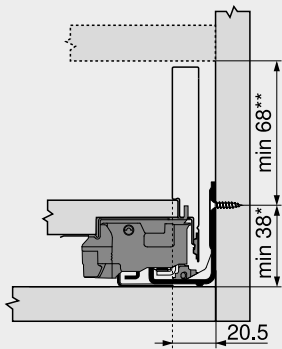


Lade – M

Webcode  
DQBN9A

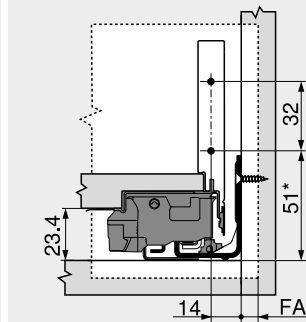
Maatvoering

Nodige inbouwruimte



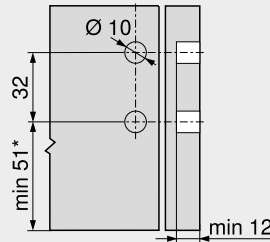
\* +1 mm indien voorafgaand aan de corpusmontage, de corpusprofielen op de zijkant gemonteerd zijn  
\*\* Incl. 2 mm neigingsinstelling

Inbouwmaten – front – schroefmontage



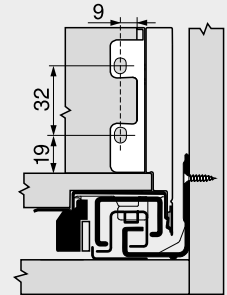
FA Frontopdek  
\* +1 mm indien voorafgaand aan de corpusmontage, de corpusprofielen op de zijkant gemonteerd zijn

Boormaten – front – EXPANDO montage



\* +1 mm indien voorafgaand aan de corpusmontage, de corpusprofielen op de zijkant gemonteerd zijn

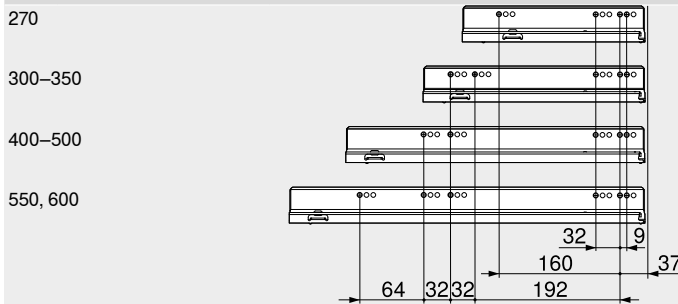
Inbouwmaten – rugwand



Schroefpositie – corpusprofielen

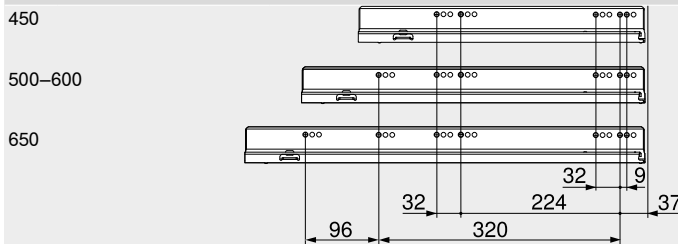
Corpusprofiel 750 – 40 kg

Nominale lengte NL (mm)



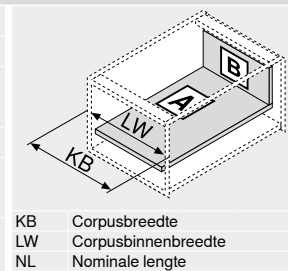
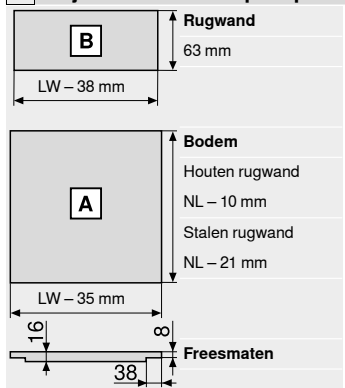
Corpusprofiel 753 – 70 kg

Nominale lengte NL (mm)



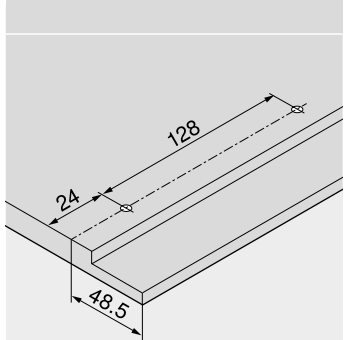
Corpusbinnendiepte LT min. = nominale lengte NL + 3 mm

Snijmaten – 16 mm spaanplaat



KB Corpusbreedte  
LW Corpusbinnenbreedte  
NL Nominale lengte

Boormaten – ladebodem



Zie ook

Overzicht – LEGRABOX	219	TIP-ON voor LEGRABOX	266	Montage, demontage en instelling	
Bevestigingssysteem voor dunne fronten – EXPANDO T	588	Overzicht – AMBIA-LINE voor LEGRABOX CABLOXX	539		
Verwerkingsaanbeveling en garantie-uitsluiting – EXPANDO T	589	Toebehoren – stalen rugwand	586	Short-URL	
Overzicht – SERVO-DRIVE voor LEGRABOX   TANDEMBOX	379	Toebehoren	257		
TIP-ON BLUMOTION voor LEGRABOX	262	Bevestiging van de corpusprofielen	257	www.blum.com/a310	
		Overzicht – verwerking	261		
		Informatie	595		
			686		