

Dunne deurscharnier

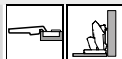
Webcode  
DQGT1A

Maatvoering

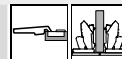
Maatvoering scharnieren en voegberekening bij nulinstelling (verdikking van de montageplaat = 0 mm)

Deurinsprong bij openingshoek 90°

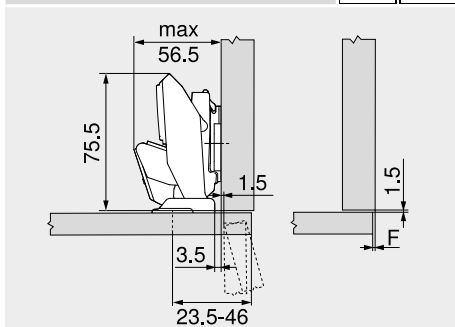
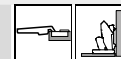
Hoekaanslag



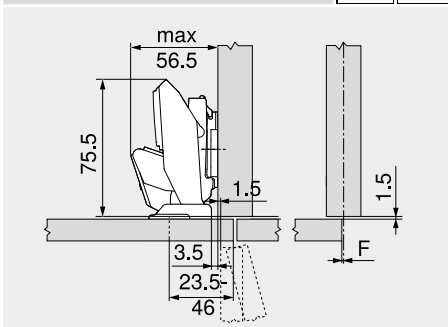
Middenaanslag



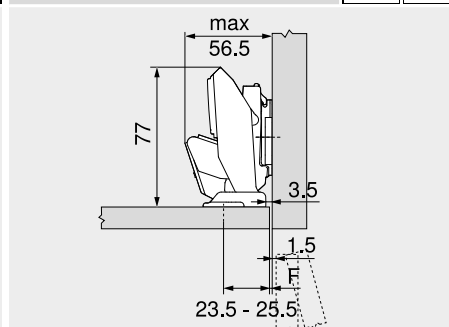
Inliggende aanslag



F Voeg



F Voeg



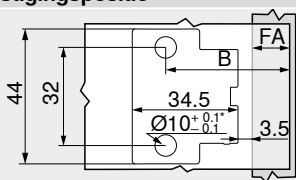
Aanschroefpositie van de montageplaat met de frontdikte +1.5 mm terugzetten  
F Voeg

Bevestigingspositie

MD	Frontopdek FA (mm)																	
	-3.5	-3	-2.5	-2	-1.5	-1	2.5	4	5.5	7	8.5	10	11.5	13	14.5	16	17.5	19
0	23.5	24	24.5	25	25.5	26	29.5	31	32.5	34	35.5	37	38.5	40	41.5	43	44.5	46
3	26.5	27	27.5	28	28.5	29	32.5	34	35.5	37	38.5	40	41.5	43	44.5	46		
6	29.5	30	30.5	31	31.5	32	35.5	37	38.5	40	41.5	43	44.5	46				
9	32.5	33	33.5	34	34.5	35	38.5	40	41.5	43	44.5	46						

MD Verdikking montageplaat (mm)

Bevestigingspositie

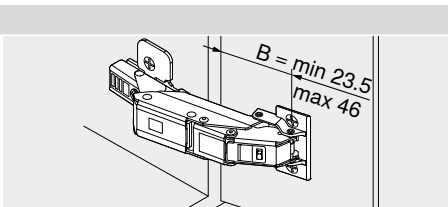


B = FA + 27 mm

B Bevestigingspositie

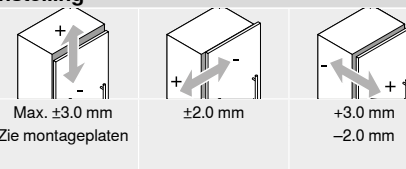
FA Frontopdek

\* Bij steen en keramiek +0.2/-0.1 mm



B Bevestigingspositie

Instelling

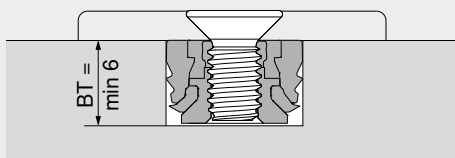


Max. ±3.0 mm  
Zie montageplaten

±2.0 mm

+3.0 mm  
-2.0 mm

Boorddiepte



BT Boorddiepte

Verdikking montageplaat MD – corpus aan de wand

SWD	Frontdikte FD (mm)						
	8	9	10	11	12	13	14
15							
16							
17							
18							
19							
20							

SWD Corpuswanddikte

Verdikking montageplaat MD 0 mm mogelijk

Verdikking montageplaat MD 3 mm vereist

Verdikking montageplaat MD 6 mm vereist

Zie ook

Overzicht – CLIP top BLUMOTION   CLIP top – scharnieren	93	Toebehoren – afdekkap scharnierarm	181
Montageplaten	172	Toebehoren – algemeen	182
Verwerkingsaanbeveling en garantie-uitsluiting – EXPANDO T	589	Overzicht – BLUMOTION voor deuren	185
Bevestigingssysteem voor dunne fronten – EXPANDO T	588	Overzicht – TIP-ON voor deuren	199
		Overzicht – verwerking	595
		Informatie	686

Montage, demontage en instelling



Short-URL

[www.blum.com/a210](http://www.blum.com/a210)