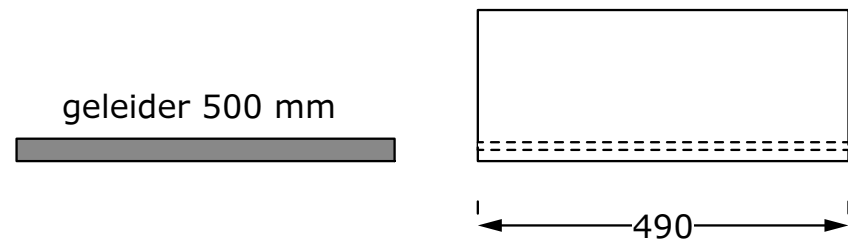
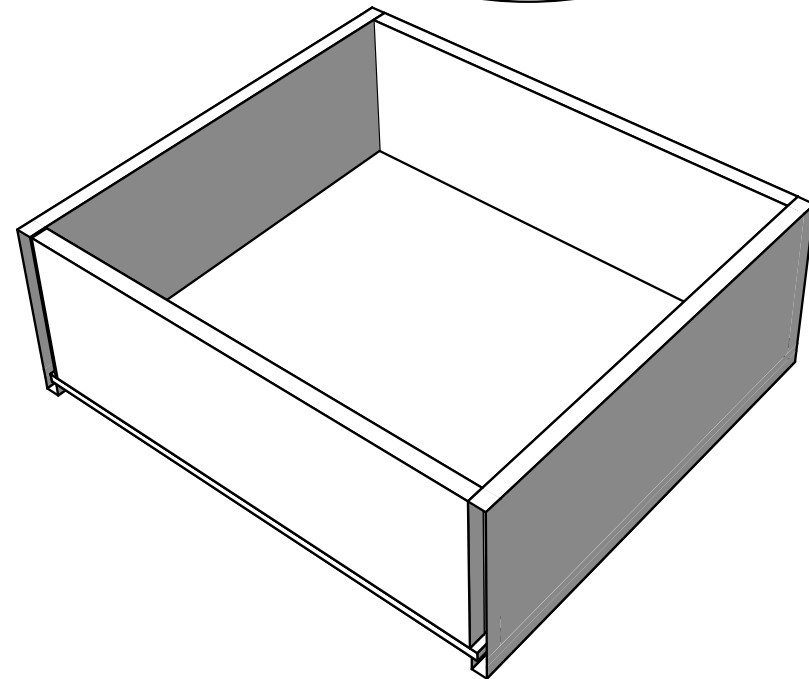


Breedte van de lade is binnenmaat kast minus 10 mm
 (in dit voorbeeld 565mm -10mm = 554 mm)



Diepte van de lade is diepte geleider minus 10 mm
 (in dit voorbeeld 500mm-10mm= 490 mm)