

# Verwerkingshulpmiddelen

- ▶ Mallen, aanslaghulpmiddelen en montagemachines
- ▶▶ Verwerking scharniersystemen

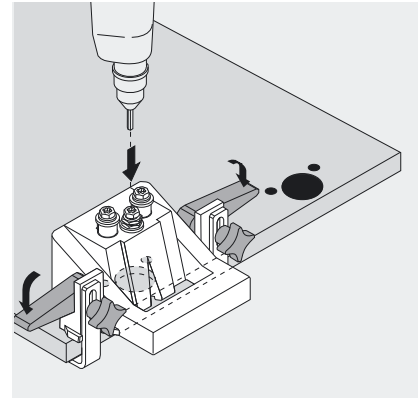


## ECODRILL



Symbolfoto

- Eenvoudig handwerktuig om het Blum-scharnierboorbeeld juist te boren
- Gebruiken met een handboormachine
- Variabele boormaat van 2 tot 8 mm
- Werken op zicht
- ECODRILL bestaat uit:
  - 1 st. boormal
  - 1 st. boor Ø 35 mm,
  - 2 st. boor Ø 8 mm,
  - 2 st. Torx-bits

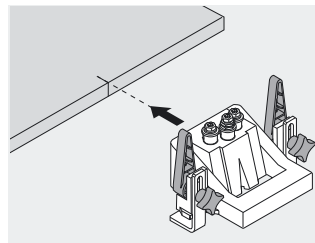


	Art. nr.
ECODRILL	M31.1000

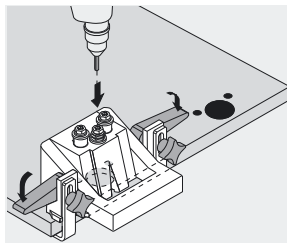
	Ø	Art. nr.
	8 mm	M31.ZB08.02
	35 mm	M31.ZB35.02

	Art. nr.
Werktuigset	MZW.1300

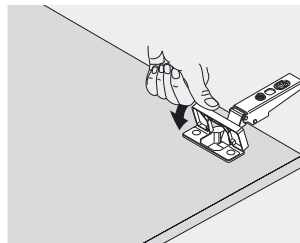
## Boren van het scharnierboorbeeld



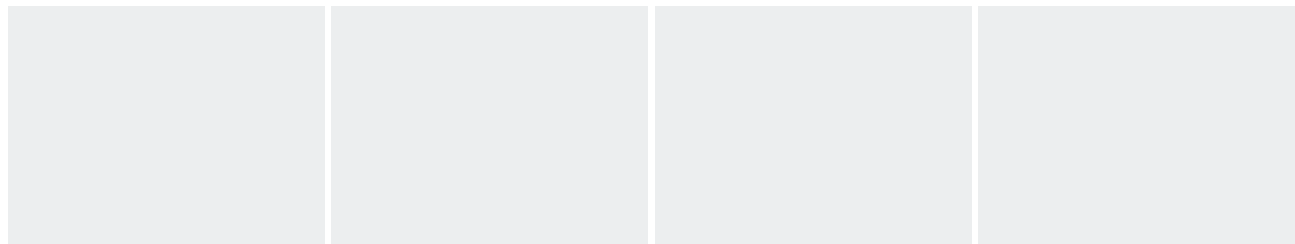
Gewenste scharnierpositie aanduiden. ECODRILL op de getekende lijn aanleggen en met de klemhendels vastzetten



Boren van het scharnierboorbeeld met handboormachine



INSERTA-scharnier monteren



Verwerking