

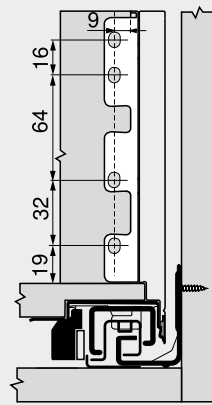
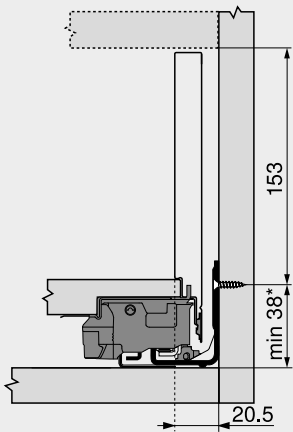
Binnenvoorraadlade – reling – C

Webcode
 DQBTLA

Maatvoering

Nodige inbouwruimte

Inbouwmaten – rugwand



* +1 mm indien voorafgaand aan de corpusmontage, de corpusprofielen op de zijkant gemonteerd zijn

Schroefpositie – corpusprofielen

Corpusprofiel 750 – 40 kg

Nominale lengte NL (mm)

270	
300–350	
400–500	
550, 600	

Corpusprofiel 753 – 70 kg

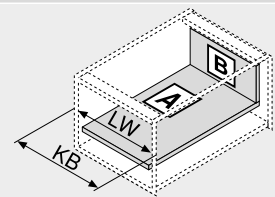
Nominale lengte NL (mm)

450	
500–600	
650	

Corpusbinnendiepte LT min. = nominale lengte NL + 3 mm

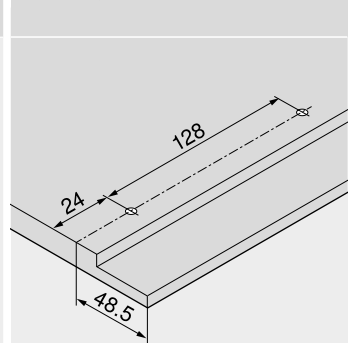
Snijmaten – 16 mm spaanplaat

B	Rugwand 148 mm
LW – 38 mm	
A	Bodem Houten rugwand NL – 10 mm Stalen rugwand NL – 21 mm
LW – 35 mm	
16	Freesmaten
38	



KB Corpusbreedte
 LW Corpusbinnenbreedte
 NL Nominale lengte

Boormaten – ladebodem



Zie ook

Overzicht – LEGRABOX	219	Toebehoren	257	Montage, demontage en instelling	
Overzicht – SERVO-DRIVE voor LEGRABOX TANDEMBOX	379	Bevestiging van de corpusprofielen	261		
TIP-ON BLUMOTION voor LEGRABOX	262	Overzicht – verwerking	595	Short-URL	
TIP-ON voor LEGRABOX	266	Informatie	686		
Overzicht – AMBIA-LINE voor LEGRABOX	539			www.blum.com/a310	
CABLOXX	586				
Toebehoren – stalen rugwand	257				